



18V程控电源 ST PP-NET1801

DATA SHEET



产品概述

本产品是一款四象限电源板卡，适用于各类工业设备及测试设备。可提供sink/source的供电，具有很强的通用性。

通过本公司提供的VC、VB、C#、LabView等开发环境的驱动文件，可以轻松地实现对电压电流的输出控制。

主要技术指标参数

供电电压：+/-28V

输出范围：-6V~+18V/±2A

FVMI (Force Voltage measure Current) Mode

FIMV (Force Current measure Voltage) Mode

Range Accuracy

100uA ≤1%

400uA ≤1%

40mA ≤1%

400mA ≤0.1%

2A ≤0.1%

过流/过压保护

工作温度范围：-40°C~50°C

工作相对湿度范围：10%~+90%RH (无结露)

存储相对湿度：5%~+95% RH (无结露)

存储温度范围：-50°C~+80°C

接口说明

输入接口：

±28V输入：板卡的供电输入接口



DC-IN

Pin NO	Pin Name	Note
1	+28V	供电输入正
2	GND	供电地
3	-28V	供电输入负

输出接口1：

可编程输出，范围-6V~+18V



F+S+S-F-

Pin NO	Pin Name	Note
1	F+	输出电源+
2	S+	Sense+
3	S-	Sense-
4	F-	输出电源-

输出接口2：固定5V输出

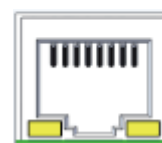



5V-OUT

Pin NO	Pin Name	Note
1	GND	输出地
2	+5V	输出5V

通讯接口：

采用RJ45接口



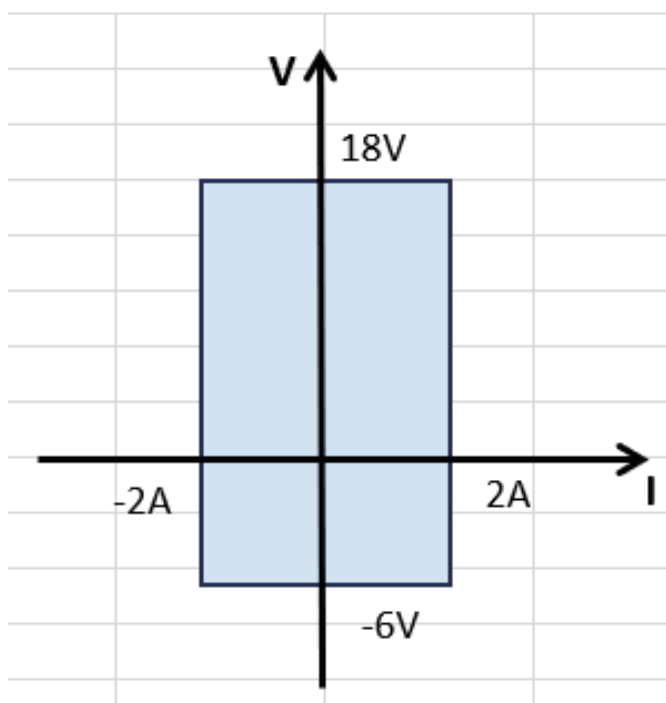
复位按钮 

长按按键3s，可恢复默认IP

上升时间

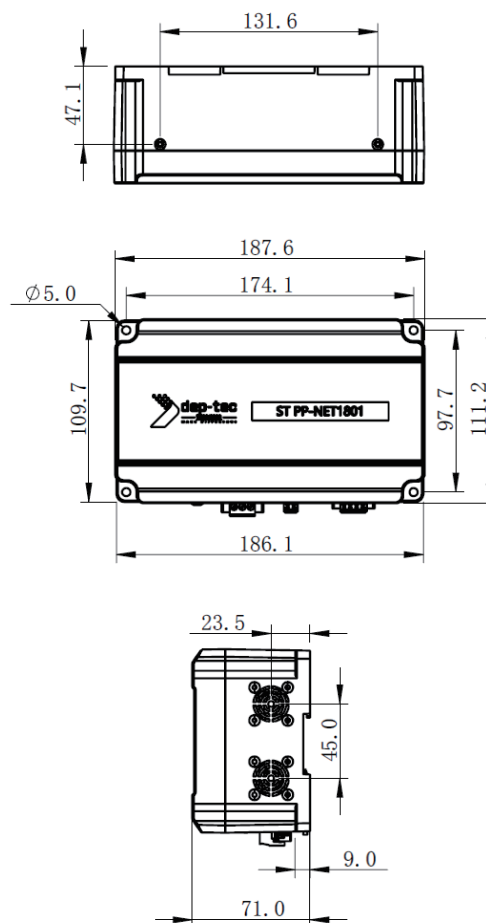


输出范围



产品尺寸

L187.6mm × W101.2mm × H71.0mm





Web: www.dep-tec.com
Email: info@dep-tec.com
Tel: 0512-62809399
Mob: +86-181 3616 0019



扫码联系我们